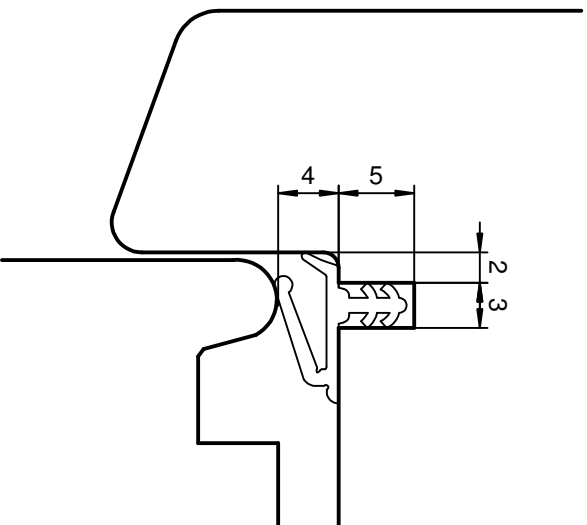


| | | | | | | | | |
|-------------|----------|-------|------|-------|------------------------------|--|-----------------------------|---------|
| Zust. | Änderung | Datum | Name | Uspr. | Toleranz nach DIN 16941 - 2B | | Maßstab 10:1 | Gewicht |
| | | | | | 2010 Datum Name | | | |
| | | | | | Bearb 24.08. Born | | | |
| | | | | | Gepf. | | | |
| | | | | | Norm | | | |
| Zust. | Änderung | Datum | Name | Uspr. | DEVENTER | | Werkstoff Deventer Purene S | S 7624 |
| | | | | | Blendrahmendichtung | | | |
| | | | | | 1 Blatt | | | |
| | | | | | 1 Blätter | | | |
| | | | | | Ers. für: E 24a/10 | | | |
| Ers. durch: | | | | | | | | |

Das Urheberrecht an dieser Zeichnung behalten wir uns vor. Ohne unsere schriftliche Zustimmung darf sie weder kopiert, noch sonst wie vervielfältigt oder Dritten zugänglich gemacht werden.

Eine schutzrechtliche Absicherung unserer Entwicklung, auch für den Fall, der Patentierung oder Gebrauchsmuster- Registrierung, behalten wir uns vor.



| | | | | | | | | | |
|-------|----------|------------------------------------|--------|--------|--|---------------------|--|-------------|--|
| | | Toleranz nach DIN 16941 - 2B | | | | Maßstab 2:1 | | Gewicht | |
| | | 2010 | Datum | Name | | Einbauzeichnung | | | |
| | | Bearb. | 24.08. | Born | | S 7624 | | | |
| | | Gepr. | | | | | | | |
| | | Norm | | | | | | | |
| | | DEVENTER | | | | Ers. für: E 24a/10 | | Ers. durch: | |
| | | | | | | Blendrahmendichtung | | Blatt | |
| | | | | | | | | 1 | |
| | | | | | | | | 1 Blätter | |
| Zust. | Änderung | Datum | Name | Urspr. | | | | | |